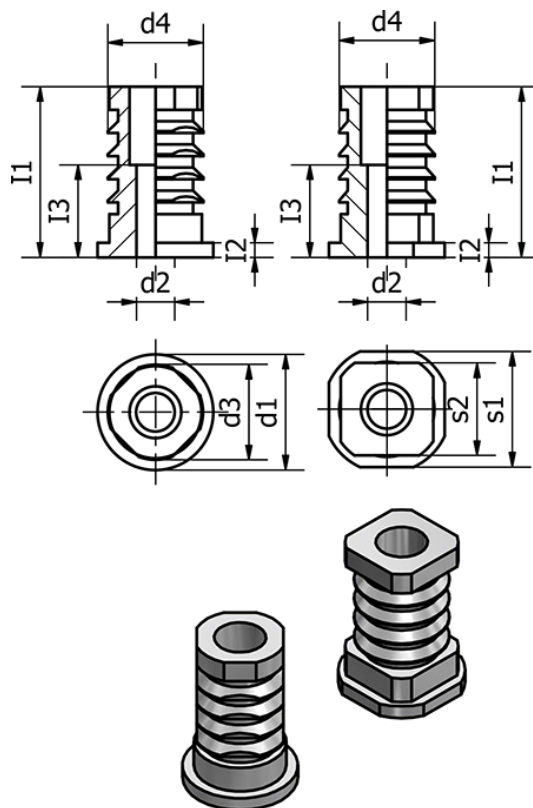


Varenummer: 20992V45M16

Beskrivelse: E+G Gevind indsats - GN 992-V45-M16

Mål



d1 =	s2 = 39
d2 = 16	Vægt (g) = 165
d3 =	
d4 = 39.5	
I1 = 45.5	
I2 = 2.5	
I3 = 30	
s1 = V45	